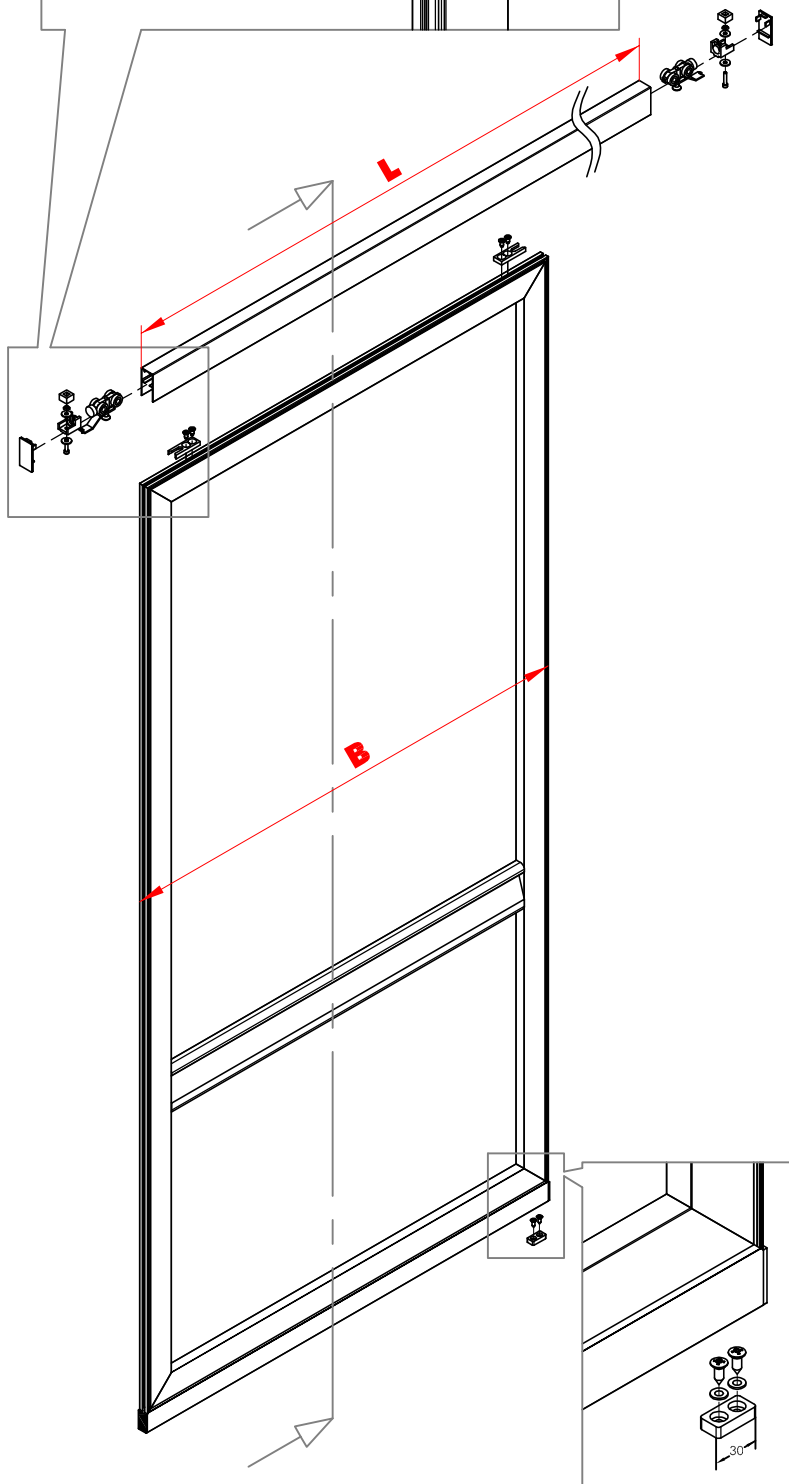
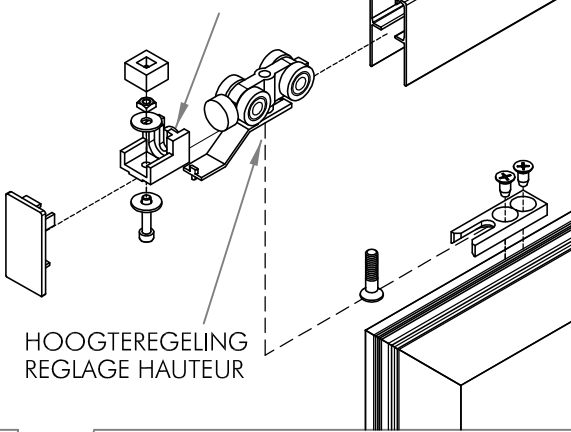
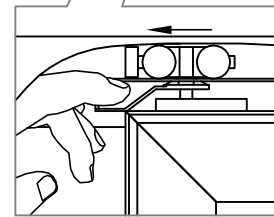
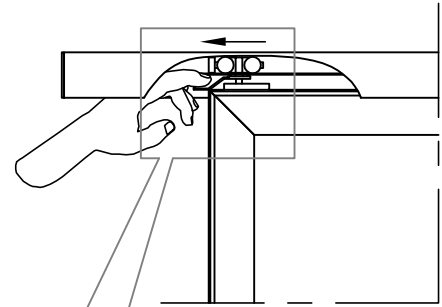


MAGNEETSLUITING REGELBAAR
FERMETURE AIMANTÉE REGLABLE



MONTAGE

1. Bovenrail plaatsen
(Pas op : Magneetsluiting is sluitzijde)
(Zie markering bovenkant rail)
2. Deurvleugel aan de regelvijzen haken
3. Onderste geleidingsblokje positioneren en vastschroeven
4. Deur regelen doormiddel van 2 stelschroeven



MONTAGE

1. Placer le rail supérieur
(attention l'aimant se positionne du côté de la fermeture de la porte)
(Voir marquage dans le rail supérieur)
2. Accrocher la porte aux deux visse réglables
3. Positionner et fixer le bloc de guidage
4. Régler la porte au moyen des deux visse réglables

SCHUIFDEUR ZONDER ONDERRAIL - PORTE COULISSANTE SANS RAIL INFÉRIEUR

MONTAGEHANDLEIDING - NOTICE DE MONTAGE