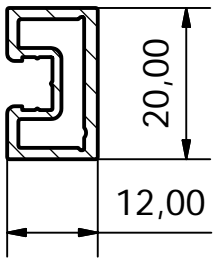
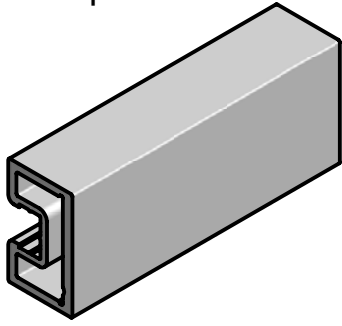
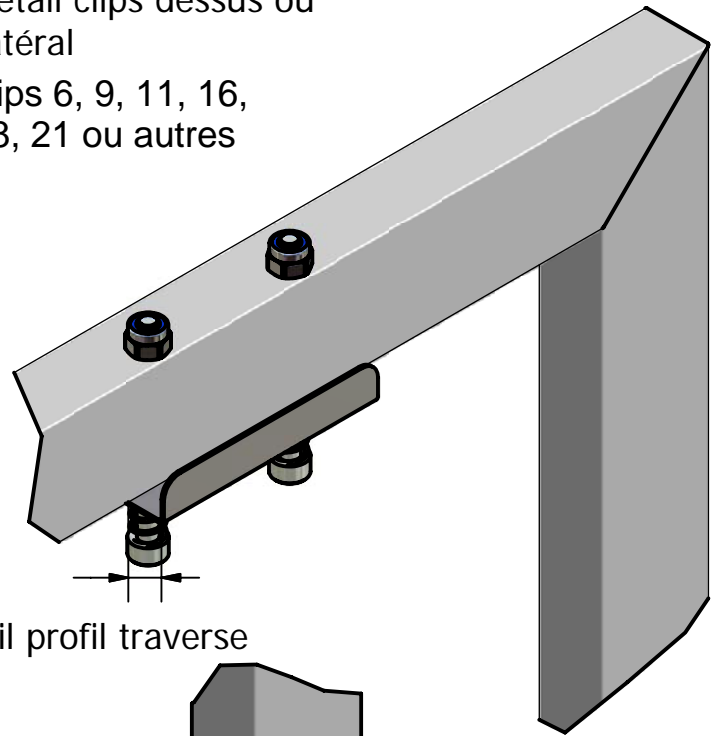


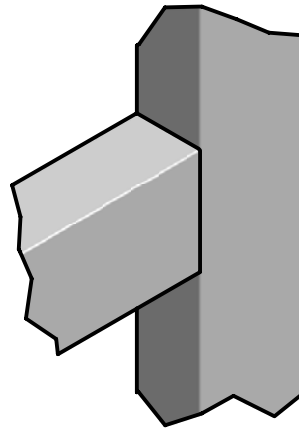
détail profil 20-12



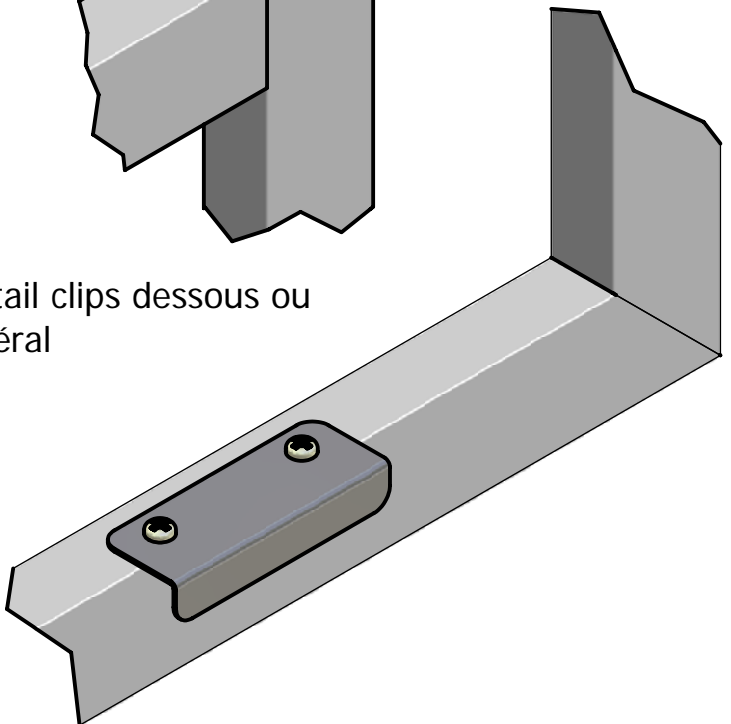
détail clips dessus ou latéral  
clips 6, 9, 11, 16,  
18, 21 ou autres



détail profil traverse



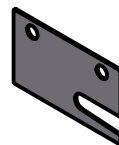
détail clips dessous ou latéral



Possibilités de fixation :



clips



ou verrou



BIJTTEBIER-DEKEYSER  
Tel. 00 32 (0)56 455603  
Fax 00 32 (0)56 456903

MOUSTIQUAIRE

MODELE S 20-12

edition

sheet

1/1