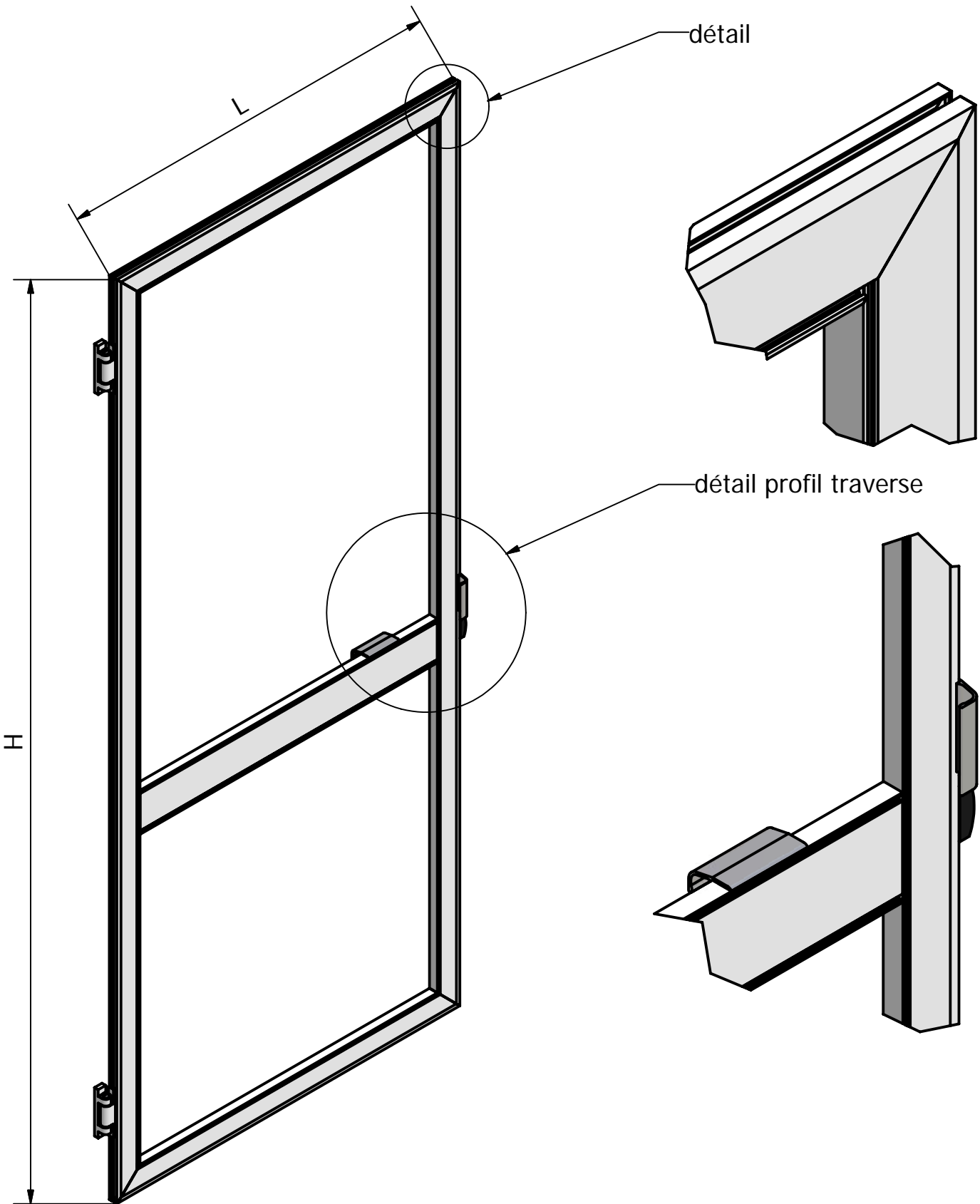


PORTE MOUSTIQUAIRE
SUR CHARNIERES

PROFIL BD 450.379, TYPE A : SANS CADRE



BIJTTEBIER-DEKEYSER
Tel. 00 32 (0)56 455603
Fax 00 32 (0)56 456903

PORTE MOUSTIQUAIRE SUR CHARNIERES

MODELE BD 450.379,
TYPE A SANS CADRE

EDITION

SHEET

1/1