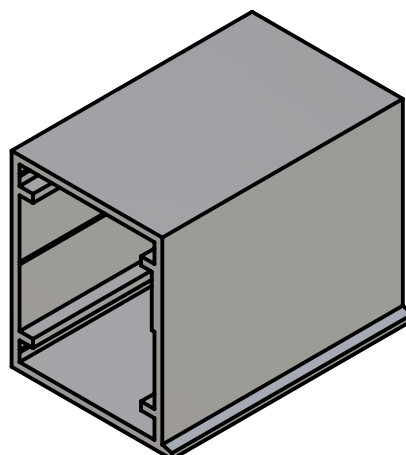
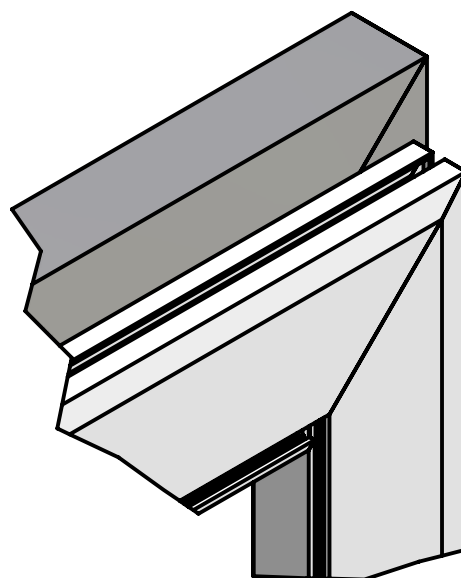


détail profil cadre



détail



BIJTTEBIER-DEKEYSER

Tel. 00 32 (0)56 455603
Fax 00 32 (0)56 456903

PORTE MOUSTIQUAIRE SUR CHARNIERES

TYPE BD 450.379,
SUR CADRE TYPE C

EDITION

SHEET

1/1